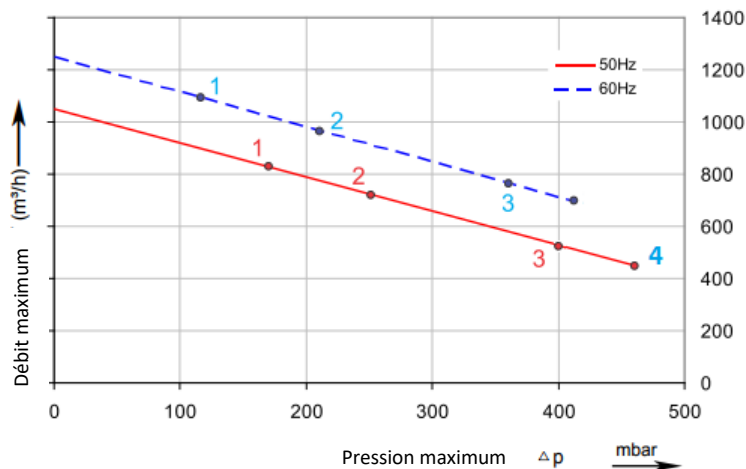
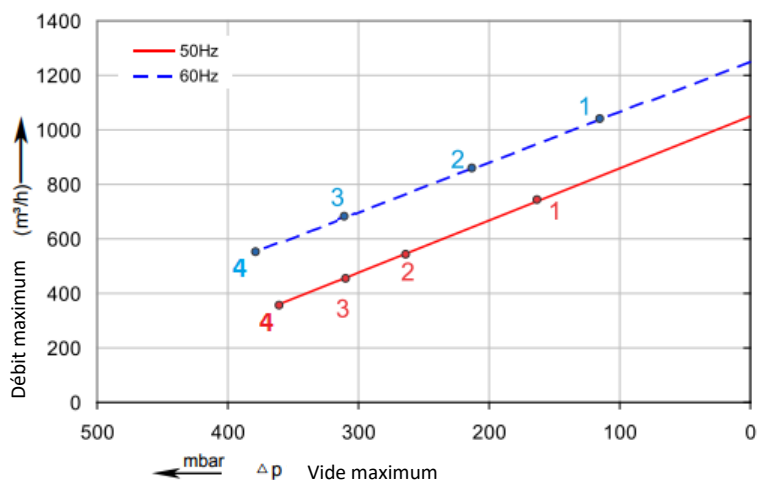


Avantages de la gamme Enerfluid

- Utilisation en vide ou pression
- Fonctionnement sans huile et sans entretien
- Silencieux intégrés
- Normes CE (UL/CSA sur demande)
- IP55
- Accouplement à variateur de fréquence possible (40 à 80Hz)
- **Garantie 24 mois**
- Franco de port en France Métropolitaine



❖ Courbes de performance ❖

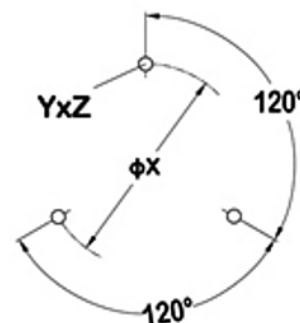
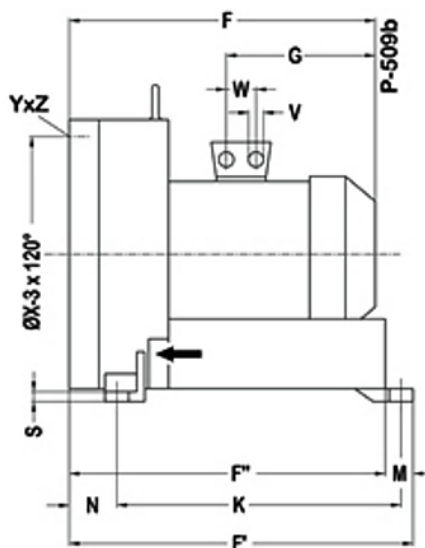
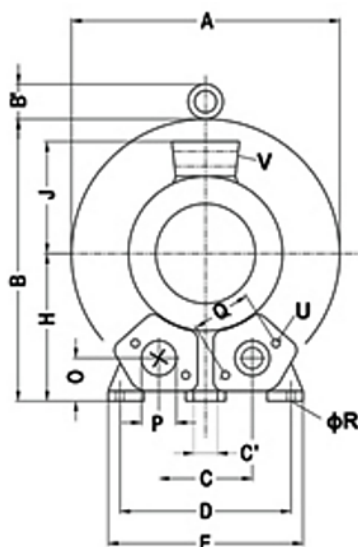


Les courbes de performances sont réalisées avec un air à 15°C et une pression atmosphérique de 1013Mbar. La tolérance est de +/- 10%.

❖ Caractéristiques ❖

MODELE Triphasé	Courbe	Fréquence Hz	Puissance Kw	Tension Volts	Intensité A	Débit Max m3/h	Vide Max Mbar	Pression Max Mbar	Niveau Sonore dB(A)	Poids Kg
•2RB 910-7AT07	1	50	7.5	400Δ/660 Y	15.0Δ/8.7Y	1050	-160	150	74	100
	1	60	8.6	450Δ/710 Y	15.1Δ/8.8Y	1250	-120	110	79	100
•2RB 910-7AT17	2	50	11	400Δ/660 Y	22.0Δ/12.7Y	1050	-270	250	74	115
	2	60	12.6	450Δ/710 Y	22.0Δ/12.9Y	1250	-220	210	79	115
•2RB 910-7AT27	3	50	15	400Δ/660 Y	30.5Δ/17.3Y	1050	-320	400	74	126
	3	60	17.3	450Δ/710 Y	29.5Δ/17.0Y	1250	-320	360	79	126
•2RB 910-7AT37	4	50	18.5	400Δ/660 Y	37.0Δ/21.0Y	1050	-360	460	74	130
	4	60	21.3	450Δ/710 Y	36.5Δ/21.0Y	1250	-380	410	79	130

❖ Dimensions ❖



A	B	C	C'	D	E	F	F'	F''	G	H	J	K
550	569	207	15	360	415	611	644	605	345	300	197	533
M	N	O	P	Q	ØR	S	U	V	W	ØX	YxZ	
39	89	92	G4''	150	15	21	M12X30	M40X1.5	54	490	M12X30	

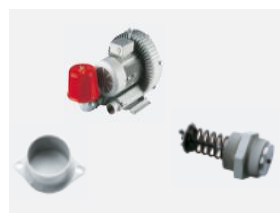
Dimension en mm

Colisage : 1 palette 140KG

❖ Accessoires ❖

(Nous préconisons l'utilisation d'un filtre sur nos appareils.)

Application Pression	
Référence	Description
F14G	Filtre pression avec son coude de raccordement
C15	cartouche du filtre pression
SV15T	Soupape de sécurité pression dans son T



Application Vide	
Référence	Description
IF16G	Filtre Vide avec son coude de raccordement
C16	cartouche du filtre vide
VSV15	Soupape de sécurité Vide dans son T

