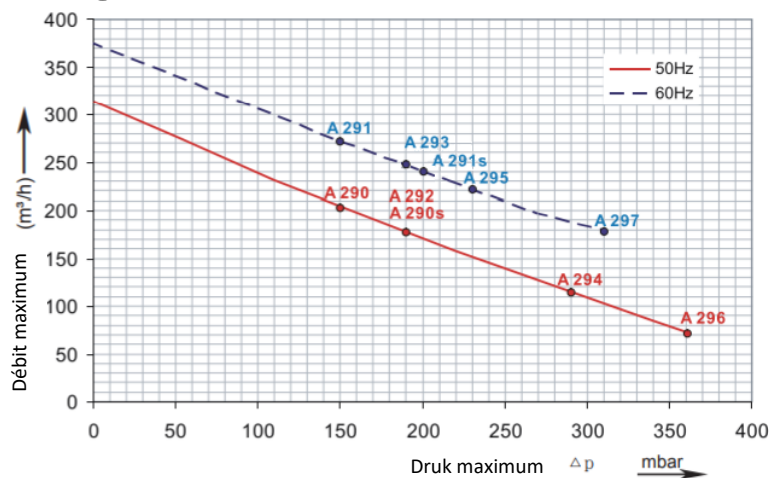
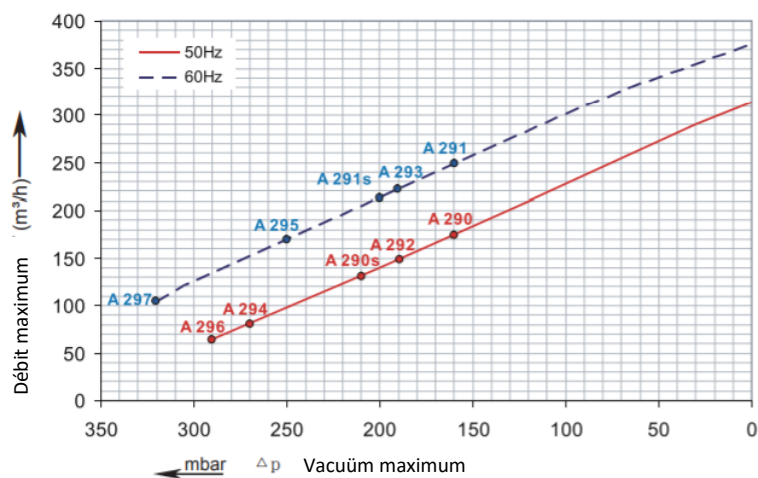


Voordelen van het gamma Enerfluid

- Voor vacuüm en overdruk toepassingen
- Geen smering en onderhoud
- Geïntegreerde geluidsdemper
- CE gekeurd (UL/CSA op aanvraag)
- IP55
- Variabele frequentie mogelijk (40 à 80Hz)
- **24 maanden garantie**
- Geen verzendingskosten



❖ Prestatie weergave ❖



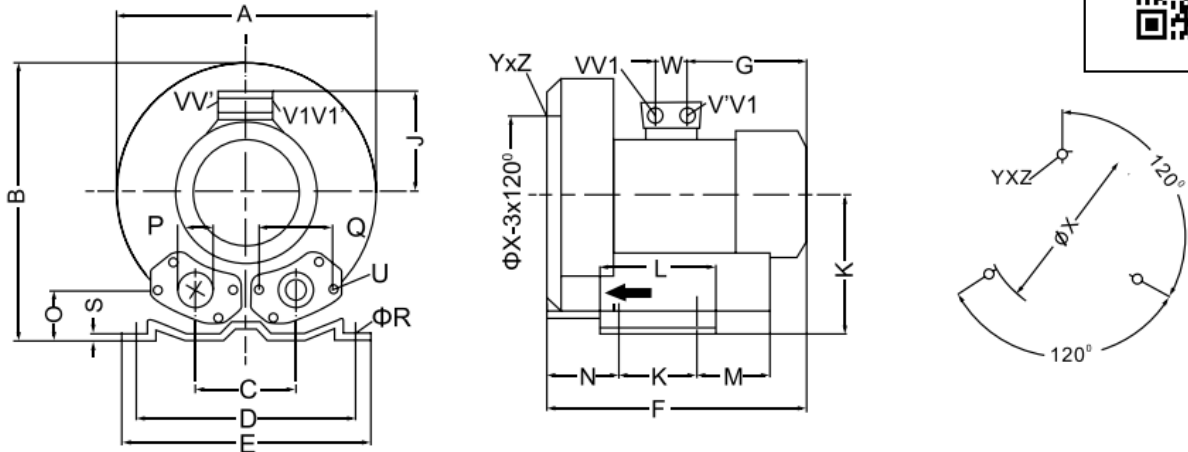
De prestatie weergegeven/testen gebeuren bij een temperatuur van 15°C en een atmosferische druk van 1013Mbar.
De tolerantie is +/- 10%.

❖ Karakteristieken ❖

MODEL Monofasé	Curve	Fréquentie Hz	Vermogen Kw	Spanning Volt	A	Debiet Max m3/h	Vacuüm Max Mbar	Druk Max Mbar	Decibel dB(A)	Kg
·2XHB710-A11	A 290S	50	2.2	220-240	12	318	-190	190	72	32
	A 291S	60	2.55	220-240	12.8	376	-190	200	74	

MODEL Triphasé	Curve	Fréquentie Hz	Vermogen Kw	Spanning Volt	A	Debiet Max m3/h	Vacuüm Max Mbar	Druk Max Mbar	Decibel dB(A)	Kg
·2XHB710-H16	A 292	50	2.2	220Δ/380 Y	10Δ/5.6Y	318	-190	190	69	32
	A 293	60	2.55	250Δ/430 Y	10.3Δ/5.6Y	376	-190	190	72	
·2XHB710-H26	A 294	50	3	220Δ/380 Y	12.5Δ/7.2Y	318	-260	270	69	32
	A 295	60	3.45	250Δ/430 Y	12.5Δ/7.3Y	376	-250	230	72	
·2XHB710-H37	A 296	50	4	380Δ/660 Y	9.0Δ/5.2Y	318	-290	360	69	32
	A 297	60	4.6	430Δ/690 Y	9.4Δ/4.4Y	376	-320	310	72	

❖ Afmetingen ❖



A	B	C	D	E	F	G	H	J	K	L	M
382	384	125	290	325	377	191	197	128	140	180	84
					409	188		135			
					432	209		148			
N	O	P	Q	ØR	S	U	V,V	V',V'	W	ØX	YxZ
109	54	G2"	83	15	4.5	M8*17			29	240	M10*20
									42		
									42		

2XHB 710-H06 2XHB 710-H16 2XHB 710-H26 in mm 2XHB 710-H37 in mm afmetingen in mm

Verpakking : 1 halve pallet

❖ Accessoires ❖

(We raden het gebruik van een filter aan op onze apparaten)

Druk toepassing	
Referentie	Omschrijving
F7NG	Filter compleet met verbindingseleboog
C8	filterpatroon voor F4NG
SV7T	Druk beveiliging met T-stuk

Vacuüm toepassing	
Referentie	Omschrijving
IF7AH	Filter compleet met verbindingseleboog
FE7A	Filterpatroon voor IF4AH
VSV7	Vacuüm beveiliging

