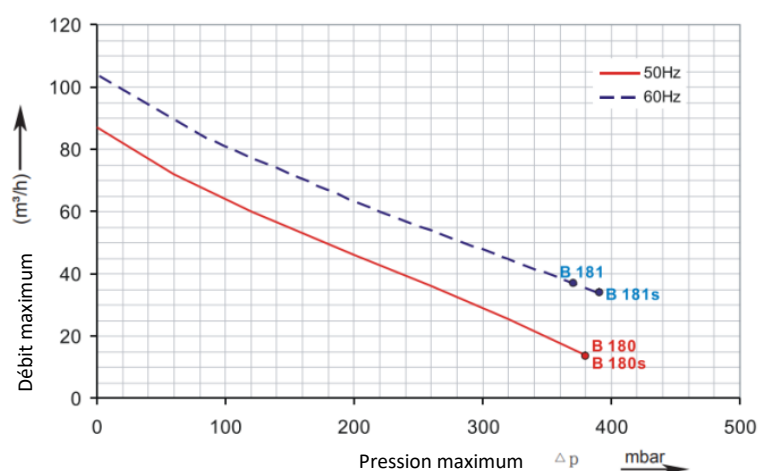
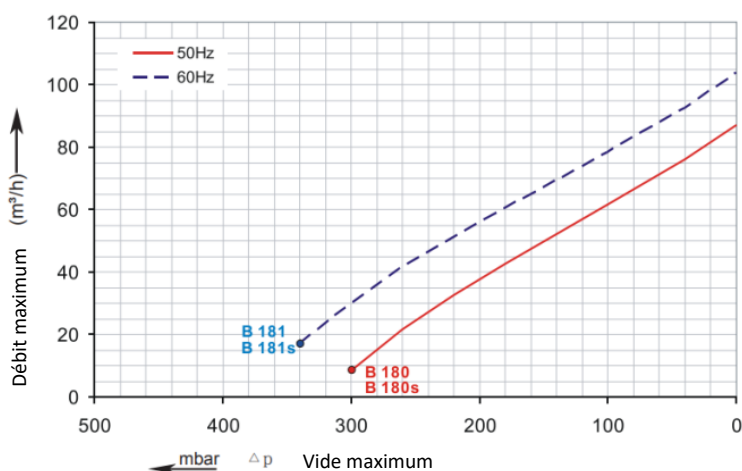


### Avantages de la gamme Enerfluid

- Utilisation en vide ou pression
- Fonctionnement sans huile et sans entretien
- Silencieux intégrés
- Normes CE (UL/CSA sur demande)
- IP55
- Accouplement à variateur de fréquence possible (40 à 80Hz)
- **Garantie 24 mois**
- Franco de port en France Métropolitaine



### ❖ Courbes de performance ❖



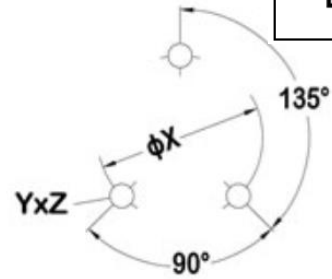
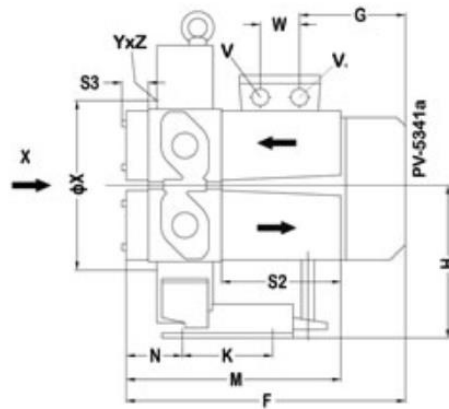
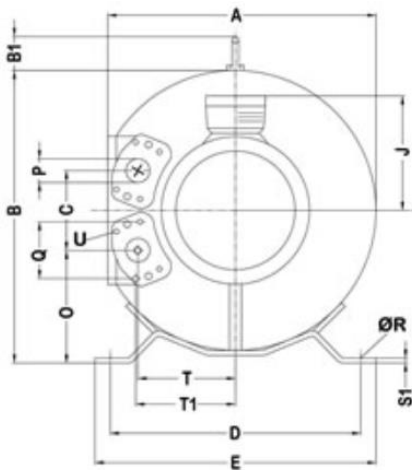
Les courbes de performances sont réalisées avec un air à 15°C et une pression atmosphérique de 1013Mbar. La tolérance est de +/- 10%.

### ❖ Caractéristiques ❖

MODELE Monophasé	Courbe	Fréquence Hz	Puissance Kw	Tension Volts	Intensité A	Débit Max m3/h	Vide Max Mbar	Pression Max Mbar	Niveau Sonore dB(A)	Poids Kg
4RB410-OAA41-7	B180S	50	1,1	230	10A	88	-300	380	58	23
	B181s	60	1,3	230	10A	105	-340	370	62	

MODELE Triphasé	Courbe	Fréquence Hz	Puissance Kw	Tension Volts	Intensité A	Débit Max m3/h	Vide Max Mbar	Pression Max Mbar	Niveau Sonore dB(A)	Poids Kg
4RB410-OAH16-7	B180	50	1.1	220Δ/380 Y	5.4Δ/3.1Y	88	-300	380	58	23
	B181	60	1.3	250Δ/430 Y	5.4Δ/3.1Y	105	-340	370	62	

## ❖ Dimensions ❖



A	B	C	D	E	F	G	H	J	K	M	N
346	375	103	315	350	321	153	195	120	130	260	66
O	P	Q	ØR	S1	S2	S3	T	T1	U	V	V1
143	1¼" G	64	14	4	140	31	125	127	M6x17	M25x1,5	M16x1,5
W	φX	YxZ									
32	167	M6x15									

Dimensions en mm

Colisage : 1 Carton 25Kg

## ❖ Accessoires ❖

(Nous préconisons l'utilisation d'un filtre sur nos appareils.)

Application Pression	
Référence	Description
F5NG	Filtre complet avec son coude de raccordement
C5	Cartouche pour filtre
PR11	Soupape de sécurité pression
HF1	Manchon



Application Vide	
Référence	Description
IF5AH	Filtre complet avec son coude de raccordement
FE5A	Cartouche pour filtre
VR11	Soupape de sécurité vide
HF1	Manchon

