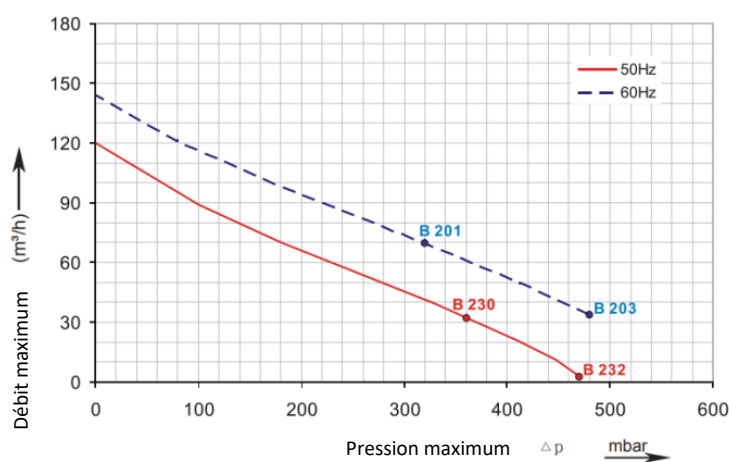
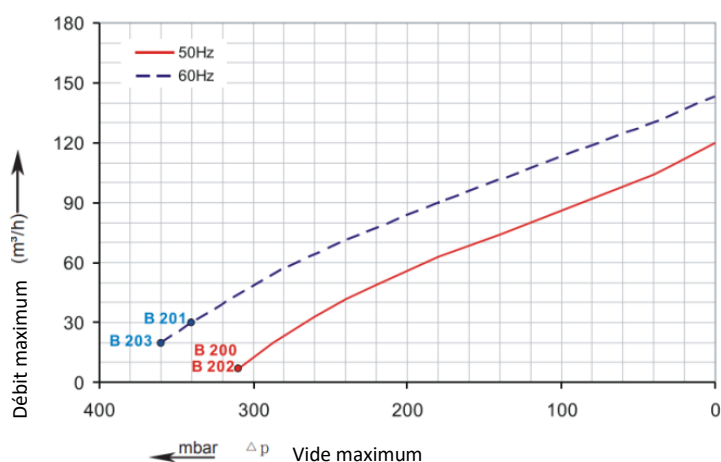


Avantages de la gamme Enerfluid

- Utilisation en vide ou pression
- Fonctionnement sans huile et sans entretien
- Silencieux intégrés
- IP55
- Accouplement à variateur de fréquence possible (40 à 80Hz)
- **Garantie 24 mois**
- Franco de port en France Métropolitaine



❖ Courbes de performance ❖

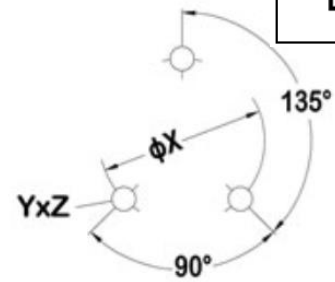
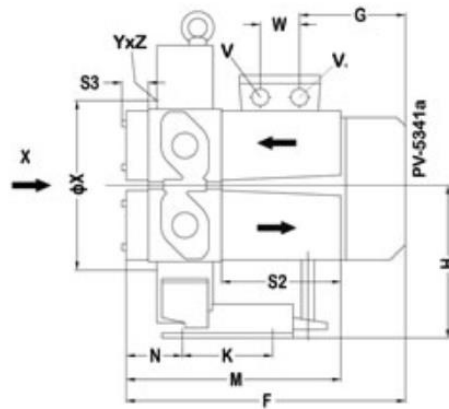
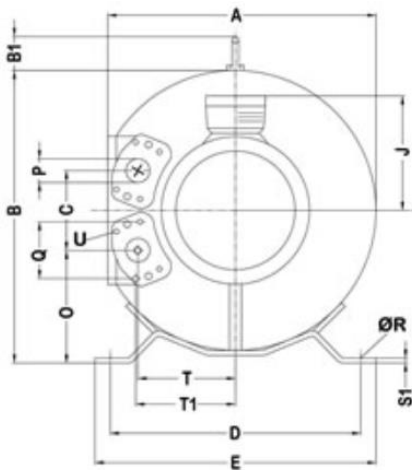


Les courbes de performances sont réalisées avec un air à 15°C et une pression atmosphérique de 1013Mbar. La tolérance est de +/- 10%.

❖ Caractéristiques ❖

MODELE Triphasé	Courbe	Fréquence Hz	Puissance Kw	Tension Volts	Intensité A	Débit Max m3/h	Vide Max Mbar	Pression Max Mbar	Niveau Sonore dB(A)	Poids Kg
4RB510-OAH16-8	B200	50	1.5	220Δ/380Y	7.5Δ/4.3Y	120	-310	360	64	26
	B201	60	1.75	250Δ/430Y	5.4Δ/3.1Y	145	-340	320	68	
4RB510-OAH26-8	B202	50	2.2	220Δ/380Y	11.4Δ/6.6Y	120	-310	470	64	29
	B203	60	2.5	250Δ/430Y	11.4Δ/6.5Y	145	-360	480	68	

❖ Dimensions ❖



A	B	C	D	E	F	G	H	J	K	M	N
368	395	114	328	363	361	185	205	128	152	265	68
O	P	Q	ØR	S1	S2	S3	T	T1	U	V	V1
148	1¼" G	64	14	5	140	31	137	138	M6x17	M25x1,5	M16x1,5
W	φX	YxZ									
32	192	M8x15									

Dimensions en mm

Colisage : 1 Carton 30Kg

❖ Accessoires ❖

(Nous préconisons l'utilisation d'un filtre sur nos appareils.)

Application Pression	
Référence	Description
F5NG	Filtre complet avec son coude de raccordement
C5	Cartouche pour filtre
PR11	Soupape de sécurité pression
HF1	Manchon



Application Vide	
Référence	Description
IF5AH	Filtre complet avec son coude de raccordement
FE5A	Cartouche pour filtre
VR11	Soupape de sécurité vide
HF1	Manchon

